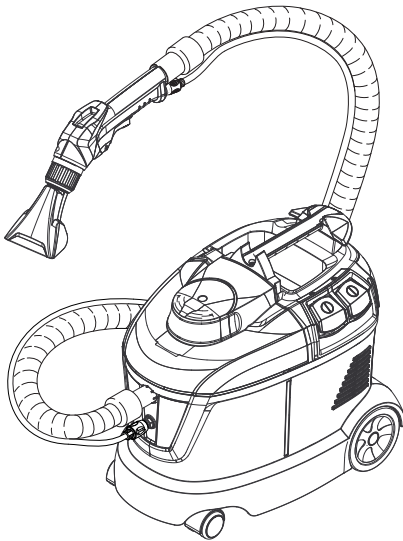


# KÄRCHER

makes a difference

## Puzzi 8/1 C



Deutsch	4
English	11
Français	18
Italiano	25
Nederlands	32
Español	39
Português	46
Dansk	53
Norsk	60
Svenska	67
Suomi	74
Ελληνικά	81
Türkçe	88
Русский	95
Magyar	103
Čeština	110
Slovenščina	117
Polski	124
Românește	131
Slovenčina	138
Hrvatski	145
Srpski	152
Български	159
Eesti	166
Latviešu	173
Lietuviškai	180
Українська	187

Register and win!  
[www.karcher.com/register-and-win](http://www.karcher.com/register-and-win)



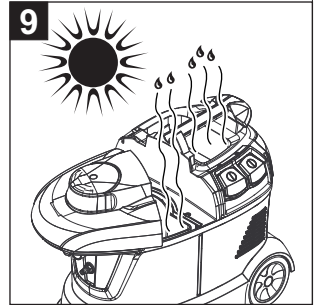
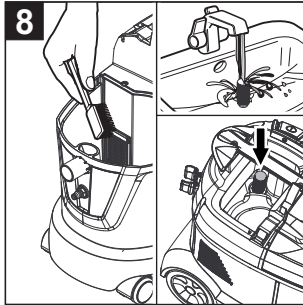
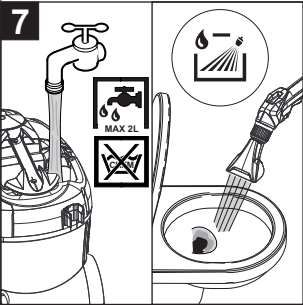
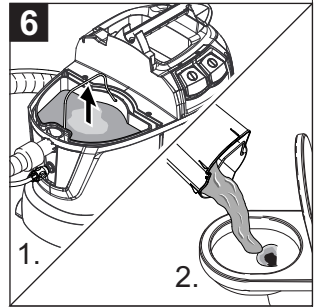
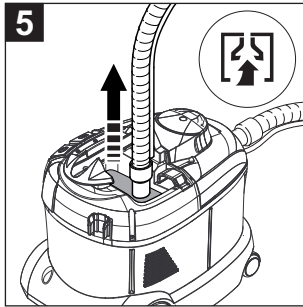
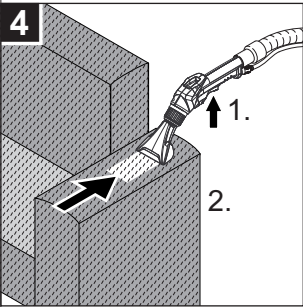
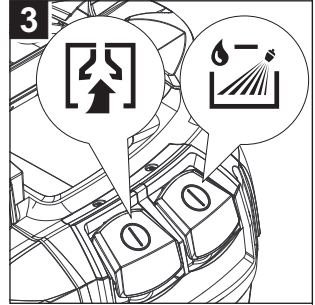
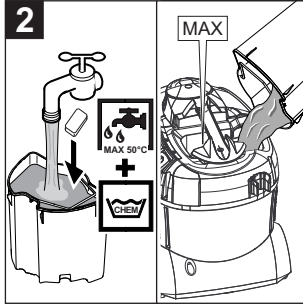
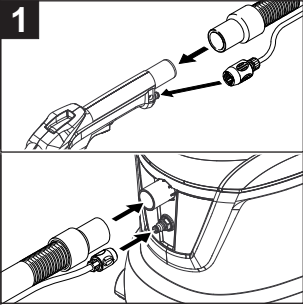
EAC

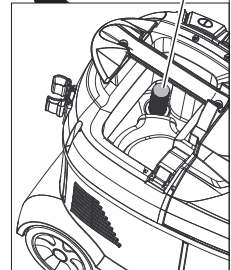
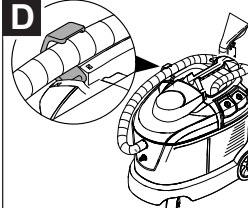
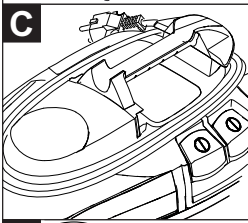
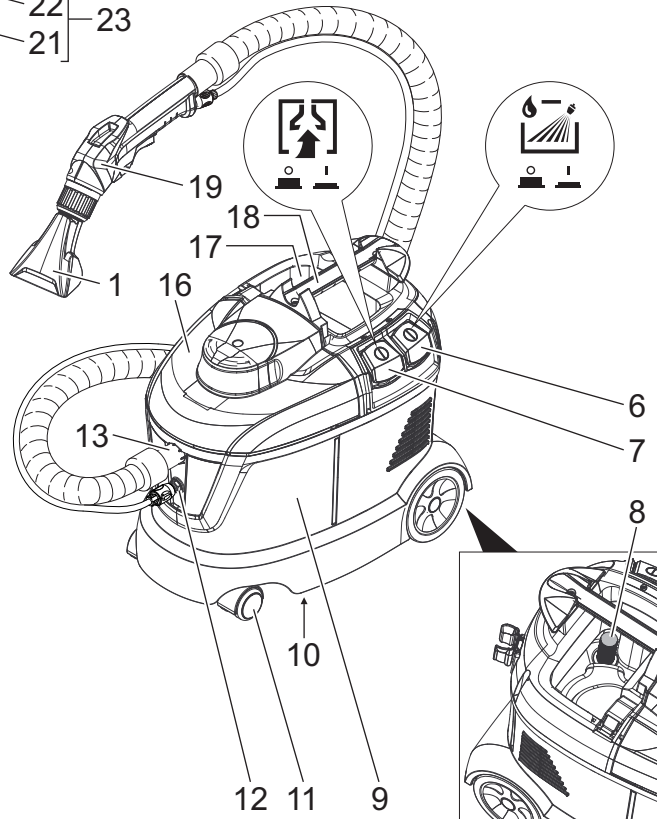
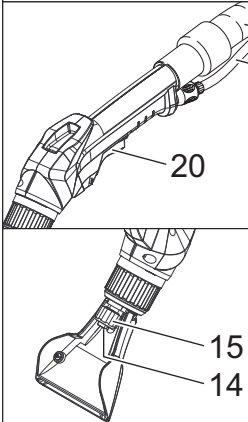
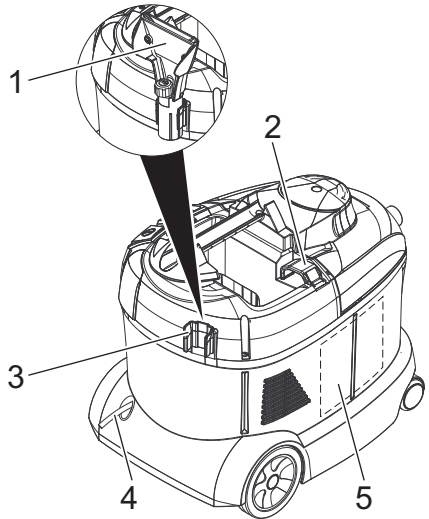
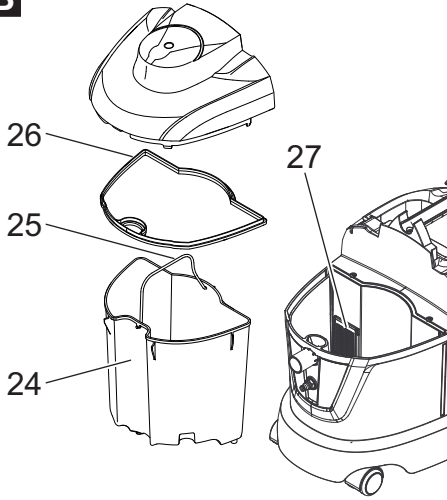
001



59652570 05/16

# A



**B**



Enne sesadme esmakordset kasutuselevõttu lugege läbi algupärane kasutusjuhend, toimige sellele vastavalt ja hoidke see hilisema kasutamise või uue omaniku tarbeks alles.

- Enne esmakordset kasutuselevõttu lugege kindlasti läbi ohutusnõuded nr 5.956-251.0!
- Kasutusjuhendi ja ohutuseeskirjade eiramine võib põhjustada seadme rikkeid ja ohtu kasutaja ning teiste isikute jaoks.
- Transpordil tekkinud vigastuste puhul teavitage toote müüjat.

## Sisukord

Keskkonnakaitse . . . . .	ET	1
Ohuastmed . . . . .	ET	1
Sihipärane kasutamine . . . . .	ET	1
Ülevaade . . . . .	ET	2
Kasutuselevõtt . . . . .	ET	2
Käsitsemise . . . . .	ET	3
Puhastamismeetodid . . . . .	ET	3
Transport . . . . .	ET	4
Hoiulepanek . . . . .	ET	4
Korrashoid ja tehnohooldus . . . . .	ET	4
Abi häirete korral . . . . .	ET	5
Lisavarustus ja varuosad . . . . .	ET	5
Garantii . . . . .	ET	5
ELi vastavusdeklaratsioon . . . . .	ET	6
Tehnilised andmed . . . . .	ET	7

## Keskkonnakaitse



Pakendmaterjalid on taaskasutatavad. Palun ärge visake pakendeid majapidamisprahi hulka, vaid suunake need taaskasutusse.



Vanad seadmed sisaldavad taaskasutatavaid materjale, mis tuleks suunata taaskasutusse. Patareid, õli ja muud sarnased ained ei tohi jõuda keskkonda. Seetõttu palume vanad seadmed likvideerida vastavate kogumissüsteemide kaudu.

### Märkusi koostisainete kohta (REACH)

Aktuaalse info koostisainete kohta leiate aadressilt:

[www.kaercher.com/REACH](http://www.kaercher.com/REACH)

## Ohuastmed

### ⚠ OHT

*Osutab vahetult ähvardavale ohule, mis võib põhjustada tõsiseid kehavigastusi või lõppeda surmaga.*

### ⚠ HOIATUS

*Osutab võimalikule ohtlikule olukorrale, mis võib põhjustada tõsiseid kehavigastusi või lõppeda surmaga.*

### ⚠ ETTEVAATUS

*Viide võimalikule ohtlikule olukorrale, mis võib põhjustada kergeid vigastusi.*

### TÄHELEPANU

*Viide võimalikule ohtlikule olukorrale, mis võib põhjustada materiaalsel kahju.*

## Sihipärane kasutamine

See pihustus-ekstraktsiooniseade on ette nähtud kasutamiseks tööstuses vaipkatete märgpuhastusseadmena vastavalt selles kasutusjuhendis ning harjadega puhastusseadmete ja pihustus-ekstraktsiooniseadmete ohutusnõuetes toodud kirjeldustele ja ohutuslastele märkustele.

## Ülevaade

### Kiirjuhend

#### Joonis A

- 1 Ühendage piserdus-/imivoolik kaarega, Piserdus-/imivooliku ühendamine seadmega
- 2 Valmistage puhastuslahus, Puhta vee paagi täitmine
- 3 Töörežiimi valimine
- 4 Puhastamine
- 5 Puhta vee paagi tühjendamine
- 6 Musta vee paagi tühjendamine
- 7 täitke puhta vee paak (ärge lisage puhastusvahendit), Seadme läbipesemine
- 8 puhastage ebemesõela, puhastage puhta vee sõela
- 9 Laske seadmel kuivada

### Seadme elemendid

#### Joonis B

- 1 Pehme mööbli puhastamise käsiotsak
- 2 Piserdus-/imivooliku konks
- 3 Tarvikute hoidik
- 4 Võrgukaabel
- 5 Kiirjuhend
- 6 Piserduslüliti
- 7 Imemislüliti
- 8 Puhta vee sõel
- 9 Korpus
- 10 Tüübisilt
- 11 Juhtratas
- 12 Piserdusvooliku liitmik
- 13 Imemisvooliku ühendus
- 14 Düüsi huulik
- 15 Kübarmutter
- 16 Kaas
- 17 Puhta vee paak
- 18 Seadme kandesang
- 19 Põlv
- 20 Kaarel olev hoob
- 21 Piserdusvoolik
- 22 Imemisvoolik
- 23 piserdus-/imivoolik
- 24 Musta vee paak, väljavõetav
- 25 Musta vee paagi kandesang

26 Kaane tihend

27 Ebemesõel

### Kasutuselevõtt

- Kontrollige toitekaablit, pikenduskaablit ja voolikuid enne iga kasutamist vigastuste osas.

#### Lisavarustuse monteerimine

- Torgake kaar käsiotsakule ja keerake kaarel olev umbmutter käega kinni.
- Ühendage imivoolik seadme imivooliku ühenduskohaga. Torgake piserdusvooliku ühendusdetail seadme piserdusvooliku liitmikku ja laske asendisse fikseeruda.
- Ühendage imivoolik kaarega. Ühendage pihustusvooliku ühendusdetail kaarega ja laske asendisse fikseeruda.

#### Puhastuslahuse valmistamine

#### ⚠ OHT

*Oht tervisele, vigastusoht. Järgida tuleb kõiki kasutatavate puhastusainetega kaasasolevaid juhiseid.*

- Segage puhas vesi ja puhastusaine puhtas anumask (kontsentratsioon vastavalt puhastusaine andmetele). Lahustage puhastusvahend vees.

**Märkus:** Soe vesi (maksimaalselt 50 °C) tugevdab puhastustoimet. Kontrollige puhastatava pinna temperatuurialuvust.

**Märkus:** Keskkonna säästmiseks kasutage puhastusvahendeid säästlikult.

#### Puhta vee paagi täitmine

- Valage puhastuslahus puhta vee paaki. Täituvus ei tohi olla kõrgemal tähisest „MAX“.

#### Vahueemaldusvahend

**Märkus:** Eelnevalt šampooniga töödeldud põrandate puhastamisel tekib musta vee paaki vahtu. Vahueemaldusvahendit lisades on võimalik vahu tekkimist ära hoida.

- Lisage musta vee paaki vahueemaldusvahendit (lisavarustus).

## Käsitsemine

### Seadme sisselülitamine

- Ühendadage võrgupistik.
- Imiturbiini sisselülitamiseks vajutage imemislüliti.
- Piserduspumba sisselülitamiseks vajutage piserdamise lüliti.

### Puhastamine

#### TÄHELEPANU

*Vigastusohht. Enne seadme kasutamist kontrollige puhastatavat eset mõnes silmatorkamatus kohas värvi- ja veekindluse osas.*

- Puhastuslahuse piserdamiseks vajutage kaarel olevale hoovale.
- Liikuge üle puhastatava pinna nii, et liikumisrajad osaliselt kattuksid. Seejuures tõmmake otsakut tagasi (mitte lükata).
- Otsakuid vahetades võib käsiotsaku torgata tarvikute hoidikusse.

### Seadme väljalülitamine

- Lülitage välja piserdus- ja imemislüliti.
- Tõmmake toitejuhe pistikupesast välja.

### Tühjendage musta vee paak

- Kui musta vee paak on täis, lülitage imimis- ja piserduslülid välja.
- Võtke kaas ära.
- Võtke musta vee paak seadmest välja ja tühjendage.

### Puhta vee paagi tühjendamine

- Lülitage seade välja.
- Vajutage korraaks kaarel olevale lülile rõhu alandamiseks.
- Lahutage kaar piserdus-/imivoolikut.
- Riputage imivoolik puhta vee paaki.
- Imiturbiini sisselülitamiseks vajutage imemislüliti.
- Imege puhta vee paak tühjaks ja lülitage seade välja.
- Võtke kaas ära.
- Võtke musta vee paak seadmest välja ja tühjendage.


## Seadme läbipesemine

- Ühendage (käsiotsakuga) kaar imivoolikuga.
  - Ühendage pihustusvooliku ühendusdetail kaarega ja laske asendisse fikseeruda.
  - Valage puhta vee paaki umbes 2 l kraanivett.
- Puhastusainet mitte lisada.**
- Piserduspumba sisselülitamiseks vajutage piserdamise lülile.
  - Hoidke käsiotsakut äravoolu kohal.
  - Vajutage kaarel olevat hooba ja loputage seadet 1 kuni 2 minutit.
  - Lülitage seade välja.

### Pärast iga kasutamist

- Peske seade läbi
- Tühjendage musta vee paak ja puahstige seda voolava vee all.
- Tühjendage puhta vee paak.
- Puhastage seadet väljast niiske lapiga.
- Ebameeldiva lõhna tekkimise vältimiseks eemaldage enne pikema seisu-aegu kogu vesi seadmest.
- Laske seadmel korralikult kuivada: Võtke kaas ära või asetage küljele.

### Seadme ladustamine

- Joonis 
- Kerige toitekaabel ümber seadme kandesanga ja kaane.
  - Hoidke seadet kuivas ruumis, kaitstuna omavolilise kasutamise vastu.

## Puhastamismeetodid

### Normaalne määrdumus

- Piserdage puhastuslahus ühe töökaiguga peale ja imege masinasse.
- Märkus:** Veelkorde imemine ilma piserduseta lühendab kuivamisaega.

## Tugev määrdumus või plekid

- Kandke puhastuslahust peale (imiturbiin on välja lülitatud) ja laske 10 kuni 15 minutit mõjuda.
- Puhastage pinda nagu normaalse määrdumuse puhul.
- Et puhastustelemus oleks veelgi parem, puhastage pinda vajadusel veelkord puhta sooja veega.

## Postrite puhastamine

- Örnade materjalide puhul doseerige puhastusvahendit nõrgemas annuses ja pihuastage pinnale u. 200 mm kauguselt. Seejärel imege ainult puhtaks.

## Näpunäiteid puhastamiseks

- Tugevasti määrdunud kohad piserdage eelnevalt sisse ja laske puhastuslahust 5 kuni 10 minutit mõjuda.
- Töötage alati valgusest varju (akna juurest ukse juurde).
- Töötage alati puhastatud pinnalt puhastamata pinnale.
- Mida örnem põrandakate (idamaised vaibad, pärsia vaibad, katterie), seda madalamat puhastusaine kontsentratsiooni tuleb kasutada.
- Džuudist seljaga vapikatted võivad märja töötlemise korral kokku tõmbuda ja kaotada värvi.
- Pika karusega vaipu harjata pärast puhastamist märjana karuse suunas (nt karuseharja või narmasharjaga).
- Impregneerimine vahendiga Care Tex RM 762 pärast märgpuhastust hoiab ära tekstiilkatte kiire uuesti määrdumise.
- Et vältida muljumiskohti või roosteplekke, tohib puhastatud pinnale astuda või sellele mööblit asetada alles pärast kuivamist.

## Puhastusvahend


Vapiade ja polstrite puhastamine	RM 760 pulber
	RM 760 tabletid
	RM 764 vedel
Vahu eemaldamine	RM 761
Vaipade impregneerimine	RM 762

Lisainfot leiate toote infolehel ja vastava puhastusaine ELi ohutuslehel.

## Transport

### △ **ETTEVAATUS**

*Vigastusoh!* Transportimisel jälgige seadme kaalu.

Joonis 

- Riputage piserdus-/imivoolik konksu otsa.
- Sõidukites transportimisel fikseerige seade vastavalt kehtivatele määrustele libisemise ja ümbermineku vastu.

## Hoiulepanek

### △ **ETTEVAATUS**

*Vigastusoh!* Ladustamisel jälgige seadme kaalu.

Seda seadet tohib ladustada ainult siseruumides.

## Korrashoid ja tehnohooldus

### △ **OHT**

*Elektrilöögist lähtuv vigastusoh!*

*Enne kõiki töid seadme juures tuleb seade välja lülitada ja pistik seinakontaktist välja tõmmata.*

## Ebemesõela puhastamine

- Võtke kaas ära.
- Võtke musta vee paak seadmest välja.
- Puhastage ebemesõela regulaarselt harjaga.

## Puhta vee sõela puhastamine

- Kruvige puhta vee sõel välja.
- Puhastage puhta vee sõela regulaarselt voolava vee all.

## Düüsi puhastamine

- Keerake umbmutter maha.
- Puhastage düüsi otsikut.

## Abi häirete korral

### ⚠ OHT

- Elektrilöögist lähtuv vigastusohu. Enne kõiki töid seadme juures tuleb seade välja lülitada ja pistik seinakon-taktist välja tõmmata.
- Laske elektrikomponente kontrollida ja remontida ainult volitatud klienditeeni-duses.

## Seade ei tööta

- Kontrollige vooluvarustuse pistikupesa ja kaitset.
- Kontrollige seadme toitekaablit ja toite-pistikut.
- Lülitage seade sisse.

## Otsakult ei tule vett välja

- Täitke puhta vee paak.
- Kontrollige piserdusvooliku ühenduste õiget asendit.
- Puhastage düüsi huulikut või vahetage see välja.
- Puhastage puhta vee paagi sõela.
- Piserduspump defektne, pöörduge klienditeenindusse.

## Piserdusjuga ühepoolne

- Puhastage düüsi otsikut.

## Ebapiisav imivõimsus

- Kontrollige, kas kaane asend on õige.
- Puhastage kaane tihendit ja kontaktpin-da seadmega.
- Puhastage ebemesõela.
- Kontrollige imivoolikut ummistuste osas, vajadusel puhastage.

## Piserduspump tekitab müra

- Täitke puhta vee paak.

## Rohke vahu moodustumine musta vee paagis

- Lisage musta vee paaki vahueemaldus-vahendit (lisavarustus).

## Klienditeenindus

Kui riket ei ole võimalik kõrvaldada, tu-leb lasta klienditeenindusel seadet kont-rollida.

## Lisavarustus ja varuosad

Kasutage ainult originaaltarvikuid ja origi-naalvaruosi, mis tagavad seadme ohutu ja tõrgeteta käituse.

Tarvikute ja varuosade kohta leiate teavet aadressilt [www.kaercher.com](http://www.kaercher.com).

## Garantii

Igas riigis kehtivad meie volitatud müü-giesindaja antud garantiitingimused. Sead-mel esinevad rikked kõrvaldame garan-tiaajal tasuta, kui põhjuseks on materjali- või valmistusviga. Garantiijuhtumi korral palu-me pöörduda müüja või lähima volitatud klienditeenistuse poole, esitades ostu tõen-dava dokumendi.



## ELi vastavusdeklaratsioon

Käesolevaga kinnitame, et allpool kirjeldatud seade vastab meie poolt turule toodud mudelina oma kontseptsioonilt ja konstruktsioonilt EL direktiivide asjakohastele põhilistele ohutus- ja tervisekaitseõetele.

Meiega kooskõlastamata muudatuste tegemise korral seadme juures kaotab käesolev deklaratsioon kehtivuse.

**Toode:** Pihustus-ekstraktorseade

**Tüüp:** 1.100-xxx

**Asjakohased EL direktiivid:**

2006/42/EU (+2009/127/EU)

2014/30/EL

2011/65/EL

**Kohaldatud ühtlustatud standardid:**

EN 55014-1: 2006+A1: 2009+A2: 2011

EN 55014-2: 2015

EN 60335-1

EN 60335-2-68

EN 61000-3-2: 2014

EN 61000-3-3: 2013

EN 62233: 2008

EN 50581

**Kohaldatud riiklikud standardid**

-

Allakirjutanud toimivad juhatuse korraldusel ja volitusel.



H. Jenner  
CEO



S. Reiser  
Head of Approbation

dokumentatsiooni eest vastutav isik:

S. Reiser

Alfred Kärcher GmbH & Co. KG

Alfred-Kärcher-Str. 28 - 40

71364 Winnenden (Germany)

Tel: +49 7195 14-0

Faks: +49 7195 14-2212

Winnenden, 2016/01/01