



WINBOT **WI** PRO

Kasutusjuhend

Tähtsad ohutusjuhised

Elektriseadmete kasutamisel tuleb alati kinni pidada teatud põhilistest ettevaatusabinõudest sh alljärgnevatest.

LUGEGE KÕIK JUHISED ENNE SEADME KASUTAMIST HOOLIKALT LÄBI. HOIDKE JUHISED ALLES

1. Seda seadet võivad kasutada piiratud füüsiliste, sensorsete või vaimsete võimetega või kogemuste ja teadmisteta isikud, kui neid on juhendatud seadme ohutu kasutamise osas ja nad mõistavad sellega kaasnevaid ohtusid. Lastel ei ole lubatud seadmega mängida. Maha kukunud, nähtavate kahjustusmärkidega või lekkivat seadet ei ole lubatud kasutada. Hoidke pingestatud seadet lastele kättesaamatult.
2. Ärge kasutage ega laadige seadet äärmiselt kuumas või külmas keskkonnas (alla 0 °C, üle 40 °C, üle 65% suhtelist õhuniiskust), kuna see võib vähendada aku tööiga. Seadet võib kasutada välisakende puhastamiseks, kui see on karabiinhaagiga korralikult ohutu kohaga seotud, tuulekiirus on väike ja väljas ei saja vihma ega lund.
3. Ärge kasutage toodet tugeva tormiga ega piirkondades, mis on enam kui 2000 meetrit üle merepinna.
4. Veenduge, et seade on puhastamise ajal vooluvõrku ühendatud. Seadmel on ohutusaku, mida kasutamise käigus laetakse. Ohutusaku toidab seadet, kui see vooluvõrgust lahti ühendatakse või leiab aset voolukatkestus.
5. Ärge jätke vooluvõrku ühendatud seadet järelvalveta.
6. Ainult kodumajapidamises kasutamiseks (sh välisakendel). Ärge kasutage seadet kaubanduslikes või tööstuslikes keskkondades.
7. Ärge kasutage seadet mõranenud klaasi korral.
8. Kasutage ainult tootja poolt soovitatud või tarnitud tarvikuid. Kasutage ainult tootja poolt tarnitud vooluadapterit.
9. Veenduge, et teie vooluvarustuse pinge vastab vooluadapterile märgitud toitepingele.
10. Ärge kasutage seadet raamitud akendel, mille raam on väiksem kui 5 mm.
11. Ärge kasutage seadet libedatel määrdunud akendel.
12. Kõrge õhuniiskusega keskkonnas kasutamisel võib puhastusjõudlus olla piiratud.
13. Hoiustage seadet eemal kuumusest ja


- kergsüttivatest materjalidest.
14. Seadme kahjustumise või kukkumise vältimiseks ärge kasutage seadet välisakendel vihmase ilmaga.
 15. Ärge kasutage seadet, kuid see ei kinnitu tugevalt klaasile või kui sel on nähtavad kahjustusmärgid.
 16. Elektrilöögi vältimiseks ärge pange seadet vette ega teistesse vedelikesse. Ärge asetage seadet kohta ega hoidke kohas, kust see võib kukkuda või seda võidakse tõmmata valamusse või vanni.
 17. Ärge puudutage toitepistikut märgade kätega.
 18. Seadme laadimise ajal ärge asetage seda teistele elektriseadmetele ning hoidke seade eemal lahtisest leegist ja vedelikust.
 19. Olge ettevaatlik ja ärge kahjustage toitejuhet. Ärge tõmmake ega kandke seadet toitejuhtmest, ärge kasutage toitejuhet kandesangana, ärge sulgege akent nii, et toitejuhe jääb akna vahele ja ärge asetage toitejuhtmele raskeid esemeid. Hoidke toitejuhe eemal kuumadest pindadest.
 20. Ärge kasutage kahjustatu toitejuhtme või pistikupesa korral. Ärge kasutage seadet, kui see ei tööta korralikult, kui see on kukkunud, kahjustatud või puutunud kokku veega.
 - Ohtude vältimiseks peab selle remontima tootja või tootja teenindusesindaja.
 21. Kui toitejuhe on kahjustatud peab selle võimalike ohtude vältimiseks asendama tootja või tootja teenindusesindaja.
 22. Enne seadme hooldamist või puhastamist tuleb toitepistik pistikupesast välja tõmmata. Ärge tõmmake vooluadapteri vooluvõrgust eraldamiseks toitejuhtmest.
 23. Ohtude vältimiseks peab ohutusaku asendama tootja või tootja teenindusesindaja.
 24. Enne seadme utiliseerimist tuleb kohalike seaduste ja eeskirjade kohaselt eemaldada ja utiliseerida seadme ohutusaku.
 25. Enne seadme utiliseerimiseks aku eemaldamist tuleb seade vooluvõrgust lahti ühendada.
 26. Utiliseerige kasutatud akud kooskõlas kohalike seaduste ja eeskirjadega.
 27. Ärge põletage seadet isegi siis, kui seade on tõsiselt kahju saanud. Aku võib tules plahvatada.
 28. Seadet tuleb kasutada kooskõlas käesolevas juhendis toodud juhistega. Ettevõtte ei vastuta ega teda ei saa pidada vastutavaks vales kasutamist põhjustatud kahjustuste või vigastuste eest.
 - 29. HOIATUS!** Kasutage aku laadimiseks ainult

seadme komplekti kuuluvat eraldatavat tüüpi toiteseadet BLJ96W240400P-V.

30. Robot sisaldab akusid, mida saavad vahetada ainult vastavate oskustega isikud.
31. Pistikut ja vooluadapterit tuleb kasutada siseruumides.

Raadiosagedusliku kiirgusega kokkupuutumise nõuete täitmiseks tuleb seadme kasutamise ajal säilitada seadme ja seadet kasutavate isikute vahel vähemalt 20 cm vahemaa.

Vastavuse tagamiseks pole sellest lühema vahemaa juures kasutamine soovitatav. Selle saatjaga kasutatavat antenni ei tohi kasutada ühendatuna mistahes teise antenni või saatjaga.

	Klass II
	Lühisekindel ohutisolatsiooniga trafo
	Režiimi lülitamisega vooluvarustus
	Ainult siseruumides kasutamiseks
	Alalisvool
	Vahelduvvool

EL-i riikide puhul

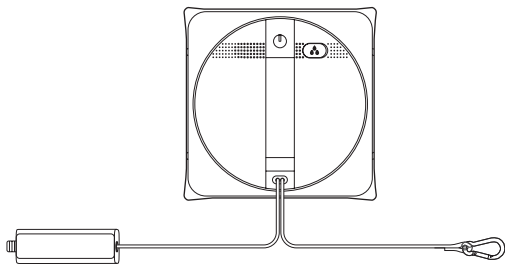
EL-i vastavusdeklaratsiooni teabe leiate aadressilt <https://www.ecovacs.com/global/compliance>



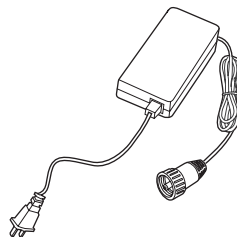
Toote õige utiliseerimine

See märgistus tähistab, et kogu Euroopa Liidus ei tohi antud toodet utiliseerida koos teiste olmejäätmetega. Kontrollimatust jäätmete äraviskamisest keskkonnale ja inimeste tervisele põhjustatavate võimalike kahjude vältimiseks käidelda jäätmeid vastutustundlikult, edendades materiaalsete ressursside jätkusuutlikku taaskäitlust. Kasutatud seadme taaskäitlemiseks kasutage tagastus- ja kogumissüsteeme või võtke ühendust edasimüüjaga, kelle käest toode osteti. Nemed saavad toote ohutult taaskäidelda.

Pakendi sisu



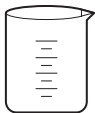
WINBOT+ juugestusnõõr ja karabiinhaak
+ ohutusaku



Vooluadapter



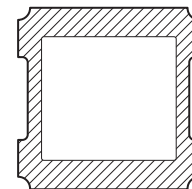
Kasutusjuhend



Mõõtenõu



ECOVACS WINBOT puhastuslahus

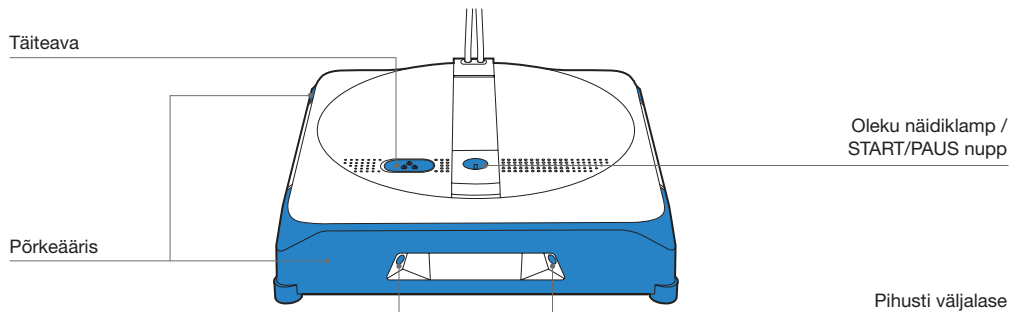


Puhastuspadi

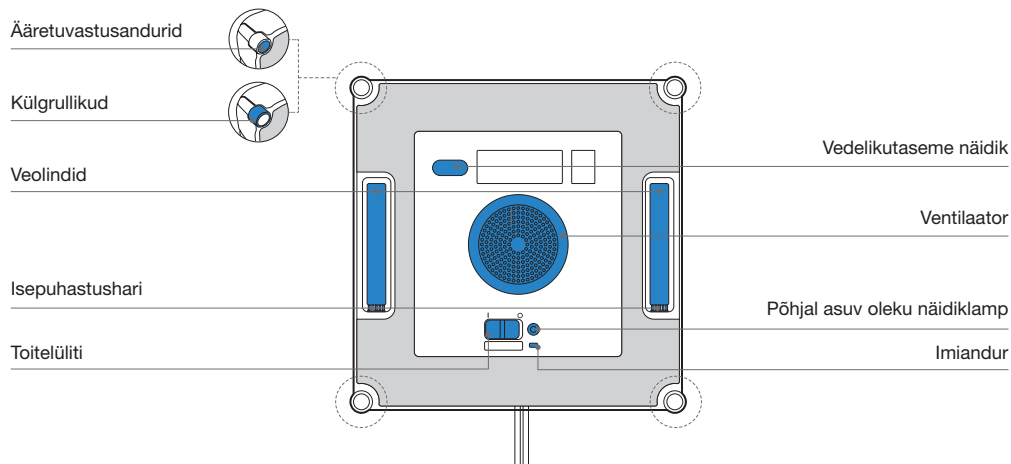
Märkus. joonised on ainult illustratiivsed ja võivad tegelikust seadmest erineda.
Toote ehitust ja tehnilisi andmeid võidakse ilma ette teatamata muuta.

Toote kirjeldus

WINBOT

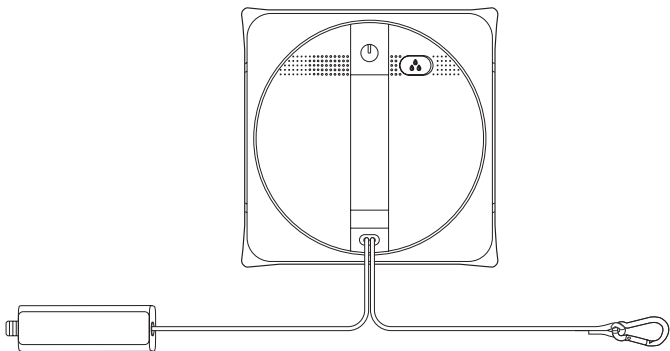


Alt vaade



Märkused enne puhastamist

Veenduge, et julgestusnõor ja karabiinhaak oleksid enne kasutamist WINBOTIGA ühendatud. (Vaikimisi ühendatud. Ärge lahutage enne puhastamist ühendust.)



Märkus. Ärge kasutage WINBOTI raamitud akendel, mille raam on väiksem kui 5 mm.

Võrgu seadistamine

Kõigi olemasolevate funktsioonide kasutamiseks on soovitatav kasutada WINBOTI juhtimiseks rakendust ECOVACS HOME.

a. Kolm puhastusrežiimi

Sügavpuhastamise režiim Võimalikult igakülgne puhastamine.

Kohtpuhastamise režiim Õelge hüvasti raskesti eemaldatavatele plekkidele

Kiirpuhastamise režiim Tagab akende tõhusa puhastamise

b. Käsitsi kaugjuhtimine, nurka naasmine

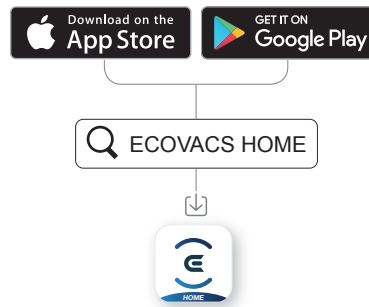
Sisemiste ja väliste akende vahel lülitumine. Käsitsi kaugjuhtimine raskesti eemaldatavate plekkide eemaldamiseks. Nurka naasmine: laseb WINBOTIL kohe ettenähtud nurka naasta.

c. Automaatne ja manuaalne vee pritsimine

Parema puhastustulemuse saavutamiseks toimub vaikimisi automaatne vee piserdamine WINBOT on varustatud ka käsitsi vee pritsimise võimekusega.

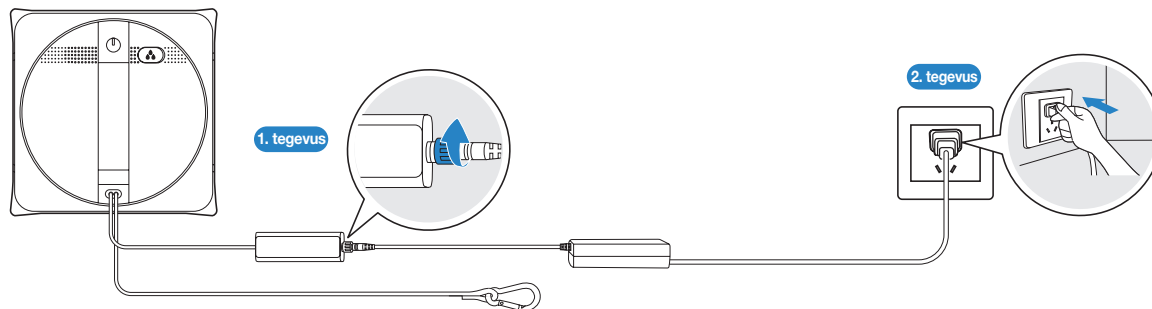
d. Nutikas kulumaterjalide vahetamise meeldetuletus

Täpne ajastuse meeldetuletus paremate puhastustulemuste saavutamiseks.



Kiire algus

1 Ühendage WINBOTi toitejuhe, toiteadapter ja -pistik

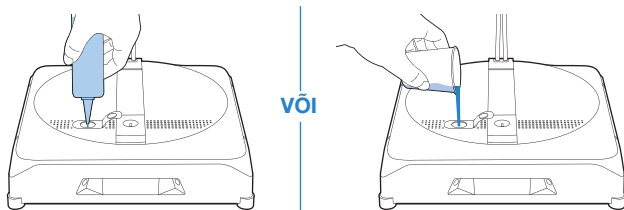


Ühendage korralikult siin näidatud järjekorras. Vale ühendamine võib põhjustada kõrvalekaldeid laadimises või kahjustada akut.

2 Ettevalmistused enne kasutamist

Täitke paak

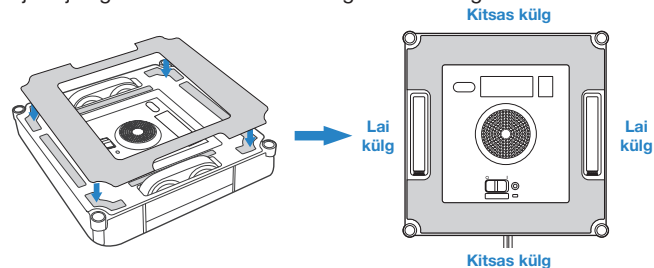
Soovitav on kasutada WINBOT ECOVACSI puhastuslahust. Paagi suurim mahutavus on umbes 60 ml. Täispaagiga suudab seade piserdada kuni 60 minutit.



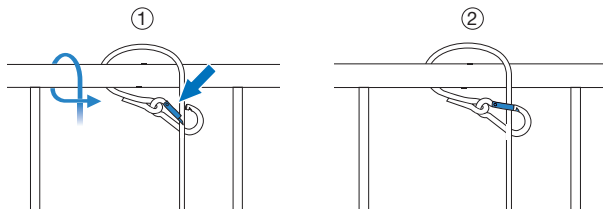
Märkus. Ärge lisage seadmesse puhastatud või filtreeritud vett. Ärge lisage liiga palju puhastuslahust, nii et see paagist välja hakkab voolama. Teiste puhastuslahuste kasutamine võib puhastustulemusele negatiivselt mõjuda. Puhastuslahuse otsa saamisel võite ajutiselt kasutada ka kraani vett. ECOVACS WINBOT puhastuslahuse kasutamine annab parema puhastustulemuse.

Kinnitage puhastuspadi WINBOTi külge

1. Parema puhastustulemuse jaoks on soovitatav puhastuspadi käsitsi märjaks teha ja enne kasutamist üleliigne vedelik välja väänata.
2. Kinnitage puhastuspadi WINBOTI põhja all asuvale takjakinnitusele ja vajutage korraliku kinnitamise tagamiseks käega üle.



Kinnitage WINBOT korralikult turvalise koha külge



Märkus. Ohutuse tagamiseks kinnitage WINBOT enne kasutamist korralikult turvalise koha külge.

Julgestusnõör on soovitatav kinnitada karabiinhaagi abil kindla ja turvalise metallpiirde külge.

3 Käivitamine

Lülitage toitelüliti asendisse „I“

1. meetod: Vajutage START-nuppu. Kui ventilaator on täielikult aktiveerunud, kinnitage WINBOT aknale.

2. meetod: Suruge neli külgrullikut klaasile ja WINBOT kinnitub automaatselt aknale.

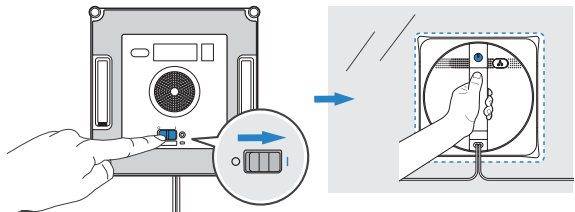
WINBOT hakkab pärast edukalt aknale kinnitumist klaasi puhastama.

* Ärge kinnitage WINBOTI raamideta klaasi puhastamisel liiga lähedale klaasi servale. Soovitatav koht peaks asuma servast vähemalt 10 cm kaugusel.

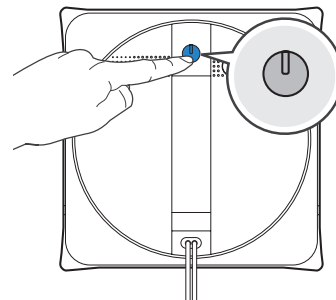
* WINBOT suudab puhastada vaid tasapinnalisi pindu. Veenduge, et klaasi paksus on vähemalt 3 mm.

* Ärge pange ventilaatorit pärast sisselülitamist juuste või väikeste esemete lähedale, kuna see võib ventilaatori blokeerida.

* Tugevalt määrduanud klaasi puhul on soovitatav vahetada puhastuspatja ja puhastada seda mitu korda.

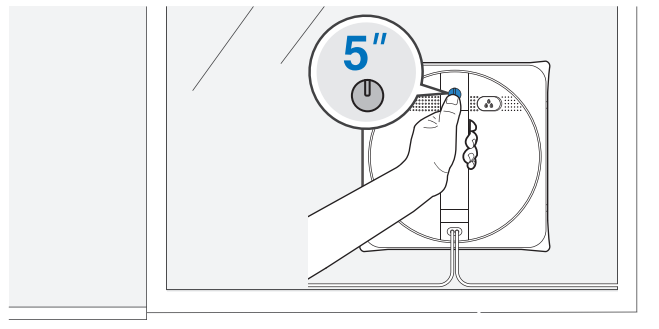


4 Peatamine

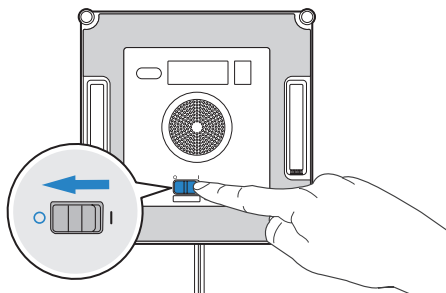


5 Lõpetamine

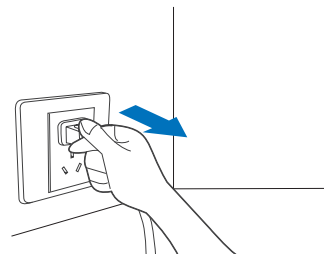
Eemaldage WINBOT



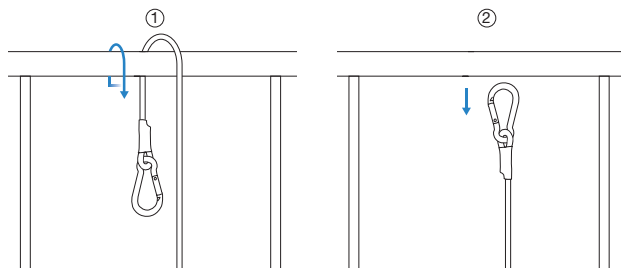
Lülitage toide välja



Eraldage WINBOT vooluvõrgust



Ühendage lahti julgestusnõr

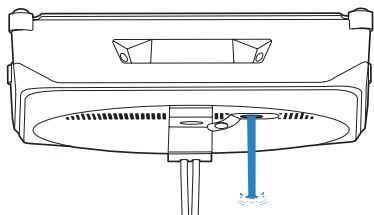


Hooldamine

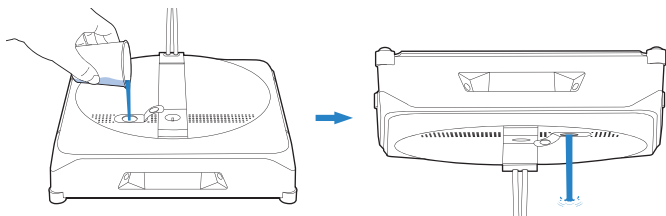
Veepaak

Tühjendage veepaak

Valage puhastuslahus paagist välja. Pärast ECOVACS WINBOTI puhastuslahuse kasutamist loputage paak selleks ettenähtud mõõtenõuga.



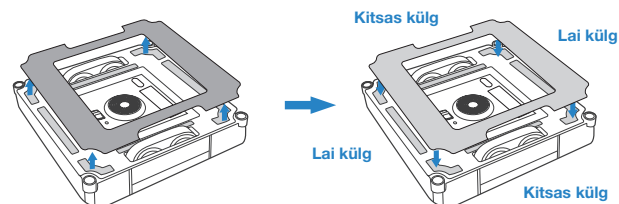
või



Puhastuspadi

Vahetage puhastuspadi

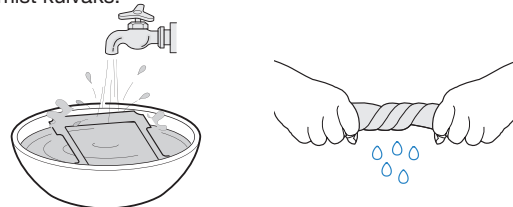
Eemaldage WINBOTILT puhastuspadi ning kinnitage kohale uus ja puhas. Seejärel suruge puhastuspadi kätega kohale, et tagada korralik kinnitumine. Veenduge, et puhastuspadi on korralikult kinnitatud ja ei kata kinni ääretuvastusandureid.



* Kui WINBOTI põhja all asuv takjakinnitus on määrdunud, puhastage seda puhta harjaga. Veest põhjustatud kahjustuste vältimiseks ärge kasutage puhastamiseks vett.

Puhastuspadi pesemine

Eemaldage puhastuspadi. Peske seda kraaniveega ja väänake enne kasutamist kuivaks.



Märkus. Kasutage pesemiseks kraanivett.

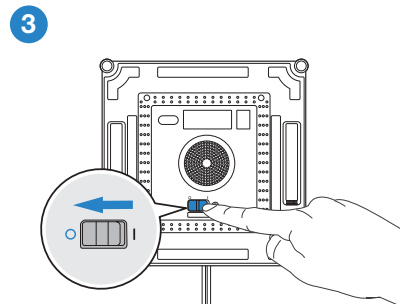
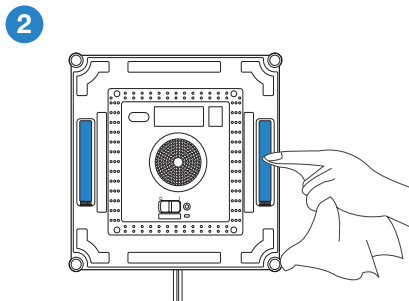
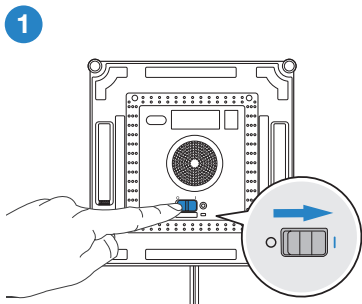
Puhastuspadi regulaarne pesemine pikendab selle kasutusaega.

Kui puhastuspadi kulub ära või ei sobi enam täpselt takjakinnituse alale, asendage see parimate puhastustulemuste saavutamiseks uuega.

Tutvuge ka teiste tarvikutega rakenduses ECOVACS HOME või veebiaadressil

<https://www.ecovacs.com/global>.

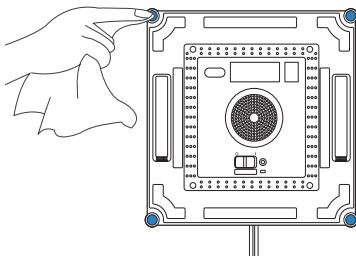
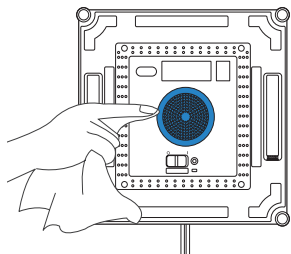
Veolindid



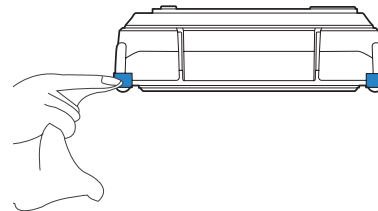
Märkus. Uurige rakenduses ECOVACS HOME veolinte. Kui näete neil mustust, siis peatage veolindid.

Ääretuvastusandurid

Ventilaator




Külgrullikud



- * Kui WINBOT on andnud aku tühjenemise alarmi, laadige see aku tööea vähenemise vältimiseks kindlasti enne uuesti kasutamist või houstamist lõpuni täis.
- * Kui WINBOTI ei kavatseta mõnda aega kasutada, laadige seadme aku täis ja lülitage enne houstamist välja. Aku liigtühjenemise vältimiseks laadige akut iga kuue kuu möödudes.

Oleku näidiklamp

Valgusefekt	Olek
Olekunäidik põleb ühtlaselt SINISELT.	WINBOT on täis laetud.
	WINBOT on edukalt klaasile kinnitunud ja on valmis puhastamiseks.
	WINBOT puhastab.
	WINBOT on pausil.
	Võrguseadistus on lõpule viidud.
Olekunäidik vilgub aeglaselt SINISELT.	WINBOT on peatatud ja laeb.
Olekunäidik vilgub SINISELT.	WINBOT piserdab.
Olekunäidik lakkab SINISELT põlemast.	WINBOT on unerežiimis. Äratamiseks vajutage  .
	WINBOT on VÄLJA lülitatud.
Olekunäidik põleb ühtlaselt PUNASELT.	WINBOTI aku on tühi. Eemaldage seade aknalt.
Olekunäidik vilgub PUNASELT.	WINBOTIL on probleem. Vt lähemalt jaotisest 5 Tõrgete kõrvaldamine.

Tõrgete lahendamine

Nr	Tõrge	Võimalikud põhjused	Lahendused
1	WINBOT liigub puhastamise ajal korrapäratult.	Puhastuspadi on liiga märg.	Vahetage patareid vastavalt jaotises 3 kirjeldatud juhistele. Kasutage ECOVACS WINBOT puhastuslahust juhendis kirjeldatud moel ja alustage uuesti puhastussükli.
		Veolindid on liiga määrdunud.	Puhastage veolindid vastavalt jaotises 3 kirjeldatud juhistele.
2	WINBOT ei liigu.	Puhastuspadi on valesti kinnitatud	Eemaldage puhastuspadi ja kinnitage uuesti.
		Puhastatavas pinnas on vahed või mõrad.	Hoidke julgestusnööri või toitejuhet. Samal ajal vajutage rakenduses ECOVACS HOME suunanuppudele, et WINBOT vahest või tõkkest eemalduda.
		Puhastuspadja plaat on klaasil asuvate väikeste takistuste tõttu blokeeritud.	
3	WINBOT ei saa liikuda või liigub ringjalt.	Veolindid on kinni jäänud.	Kontrollige, kas veolintidel on tolmu või prahti. Kui on, puhastage veolindid vastavalt jaotises 3 kirjeldatud juhistele. Käivitage WINBOT uuesti. Probleemi püsimisel võtke ühendust klienditeenindusega.
4	Häälsõnum annab teada, et paagis on vähe vett.	Paagis ei ole ECOVACS WINBOT puhastuslahust.	Lisage ECOVACS WINBOT puhastuslahust. Ärge lisage seadmesse puhastatud või filtreeritud vett.
5	WINBOT seisab paigal või liigub puhastamise ajal korrapäratult ringi.	Põrkeääris on kinni jäänud.	Eemaldage WINBOT aknalt. Kontrollige, kas põrkeääris on kinni jäänud. Puhastage põrkeääris ja käivitage WINBOT uuesti. Probleemi püsimisel võtke ühendust klienditeenindusega.
		Põrkeääris on kahjustunud.	
		Ääretuvastusanduri signaal on ebanormaalne.	A. Eemaldage ja kinnitage uuesti puhastuspadi, jälgides, et see ei kataks ega mõjutaks ääretuvastusandureid. B. Puhastage ääretuvastusandureid vastavalt jaotises 3 kirjeldatud juhistele. C. Probleemi püsimisel võtke ühendust klienditeenindusega.
		Ventilaatori rike.	A. Puhastage ventilaator vastavalt jaotises 3 kirjeldatud juhistele. B. Probleemi püsimisel võtke ühendust klienditeenindusega.

Nr	Tõrge	Võimalikud põhjused	Lahendused
6	WINBOT lõpetab pärast klaasile kinnitumist liikumise.	WINBOT asub klaasi äärelle või takistustele liiga lähedal.	Juhtige rakenduse suunanuppudega WINBOT probleemset alalt ära ning akna nurkadest ja takistustest vähemalt 10 cm kaugusele. Käivitage WINBOT uuesti. Teise võimalusena eemaldage WINBOT aknalt ja asetage ta vähemalt 10 cm kaugusele akna nurkadest ja takistustest. Käivitage WINBOT uuesti.
7	WINBOT on kinni jäänud.	Seade on takistuste külge kinni jäänud.	Kinnitage kindlalt turvahaak ja -nõör. Hoidke WINBOTI toitejuhet ja juhtige rakendust ECOVACS HOME kasutades WINBOT samal ajal kinnijäämiskohast eemale. Probleemi püsimisel võtke ühendust klienditeenindusega.

Rakenduse ühendamine

Veenduge enne ühendamist, et WINBOT ja mobiiltelefon vastavad järgmistele nõudmistele.

1. Mobiiltelefoni Bluetooth on sisse lülitatud.
2. WINBOTI toitelüliti on sisse lülitatud ja näidiklamp on süttinud.
3. Siduge WINBOT rakenduses ECOVACS HOME, mitte telefoniseadistuste kaudu.
4. Bluetoothi ja Wi-Fi vahel võib aset leida sageduslik üksteise segamine. Soovitav on hoida WINBOT sidumise ajal mobiiltelefoni lähedal ja Wi-Fi-ruuterist eemal.
5. Ühenduse katkemisel proovige lahutada teised Bluetooth-seadmed, veenduge, et WINBOT pole ühendatud mõne teise mobiiltelefoniga ja proovige uuesti.
6. Bluetooth võib katkeda, kui WINBOT asub telefonist liiga kaugel. Proovige väiksema vahemaaga uuesti ühendada.
7. WINBOTI kasutamiseks tuleb teil lubada rakendus ECOVACS HOME. Lubamine annab rakendusele juurdepääsu asukohale, Bluetoothile ja mobiiltelefoni mälule.

Probleemi püsimisel ka pärast ülal nimetatud lahenduste rakendamist, pöörduge abi saamiseks klienditeeninduse poole.

Tehnilised andmed

WINBOTI mudel	WG888-12		
Nominaalne sisend	24 V === 4 A	Nimivõimsus	75 W
Sagedus	2400–2483,5 MHz		
Välja lülitatud / ooterežiimi võimsus	Vähem kui 0,50 W		
Vooluadapter: BLJ96W240400P-V			
Sisse: 230 V ~ 50 Hz 2,0 A	Välja: 24 V === 4 A 96 W		

Raadiosidemooduli väljundvõimsus on väiksem kui 100 mW.

Märkus. Tehnilisi ja konstruktsioonilisi andmeid võidakse toote pideva parendamise käigus muuta.

Ecovacs Home Service Robotics Co., Ltd.

No.518 Songwei Road, Wusongjiang Industry Park, Guoxiang Street,
Wuzhong District, Suzhou, Jiangsu, Hiina.

451-2112-0300